

Plán instalace
Sušička s tepelným čerpadlem

Plan instalacije
Sušilica s toplinskom pumpom



PT 8337 WP

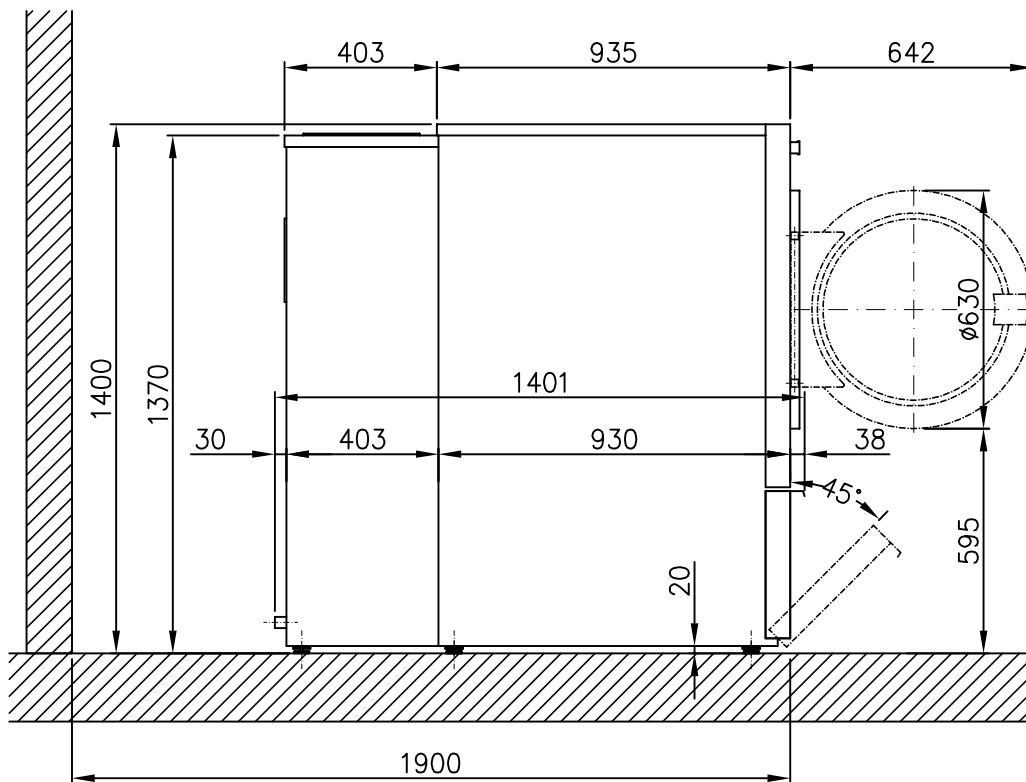
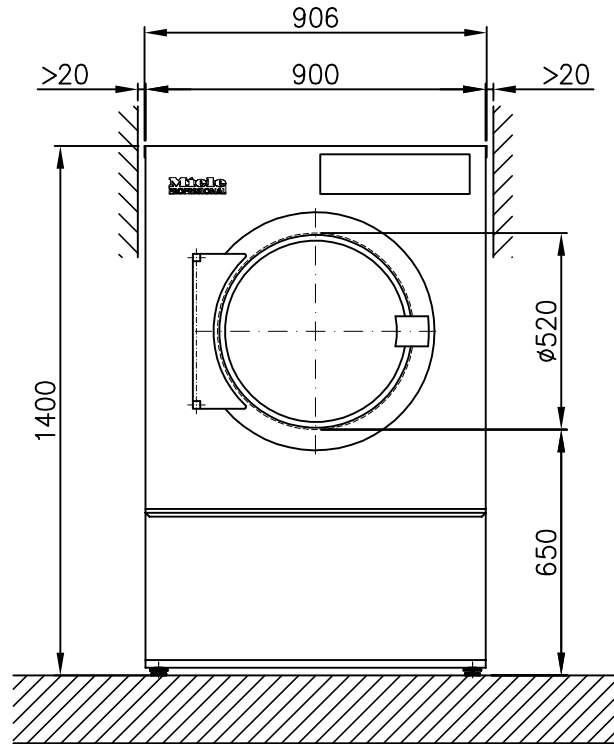
hr - HR
cs - CZ

Obavezno pročitajte upute za uporabu i ugradnju prije postavljanja - instaliranja - puštanja u pogon. Time ćete zaštititi sebe i izbjeći oštećenja uređaja.

Zadržavamo pravo na tehničke izmjene

Před umístěním, instalací a uvedením do provozu si **bezpodmínečně** přečtěte návod k používání a montáži. Tím se ochráníte a zabráníte poškození svého přístroje.

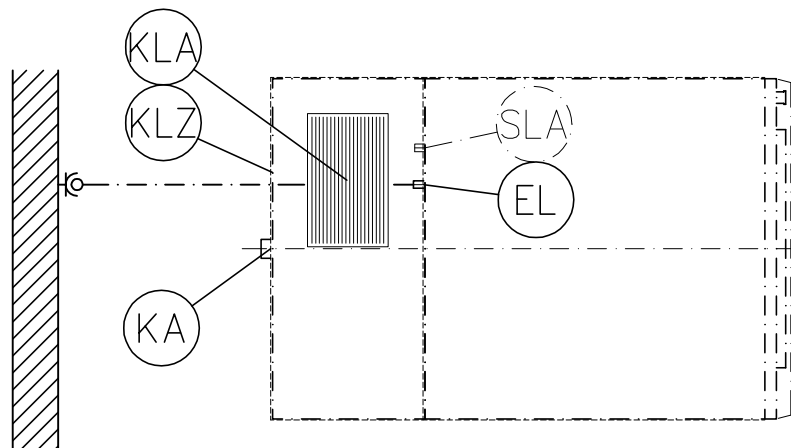
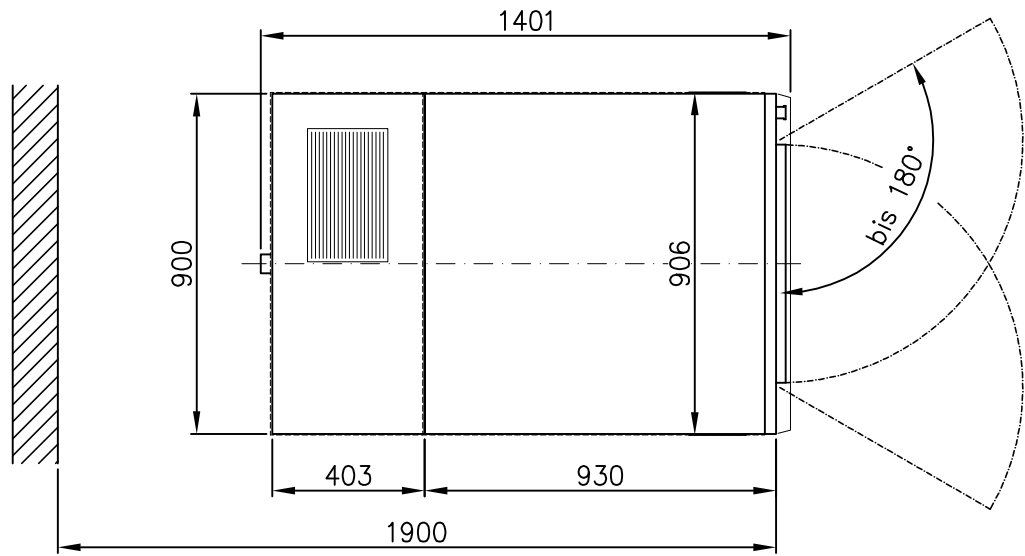
Technické změny vyhrazeny.

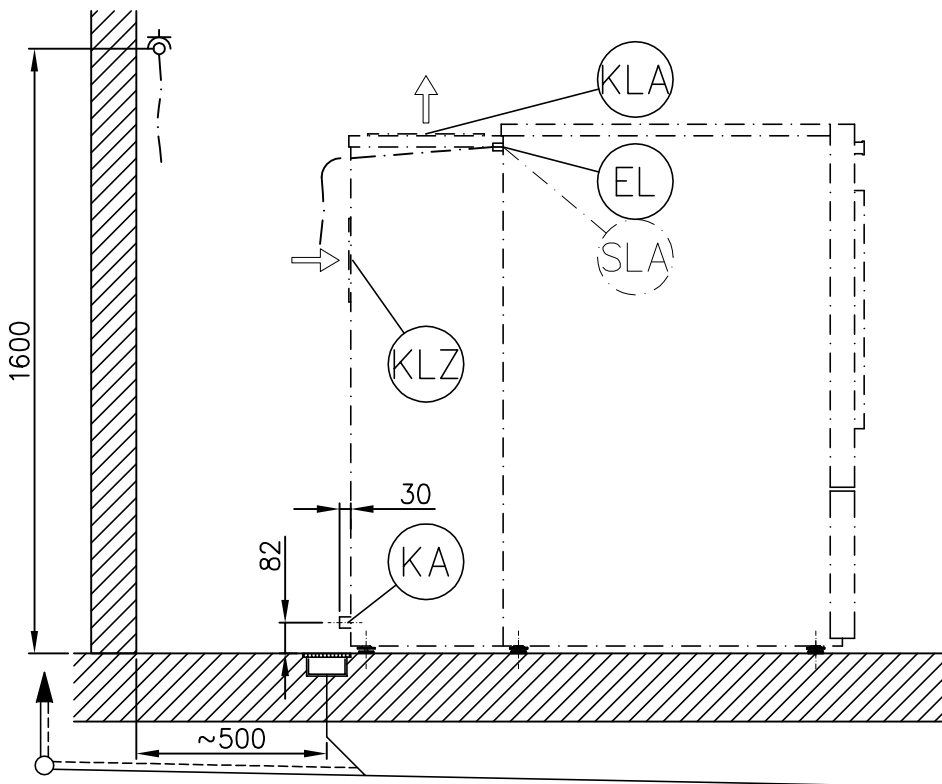
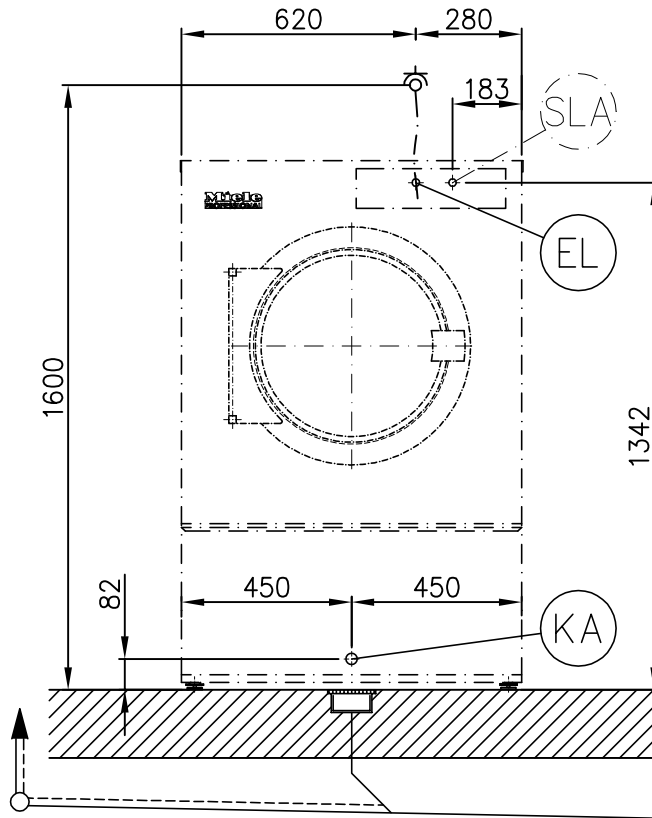


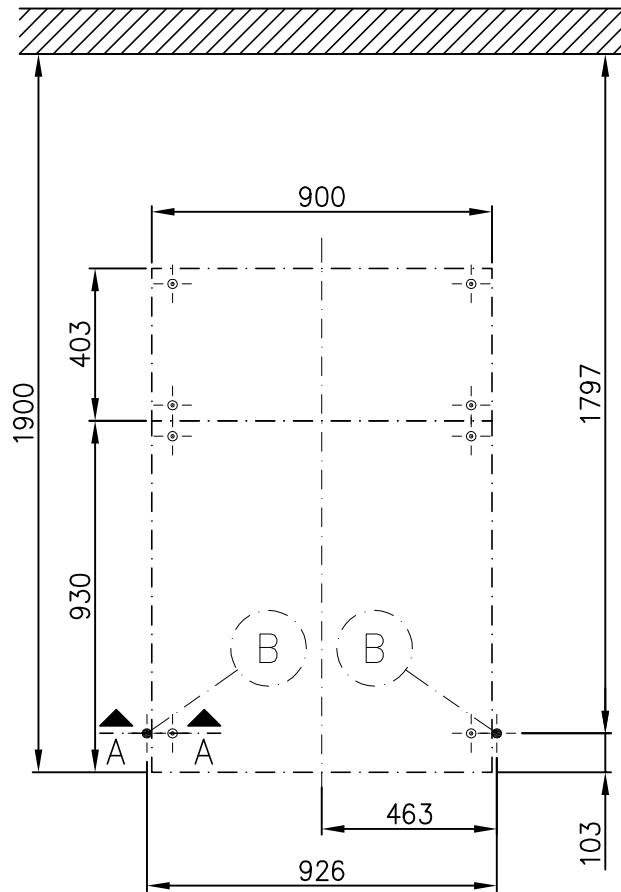
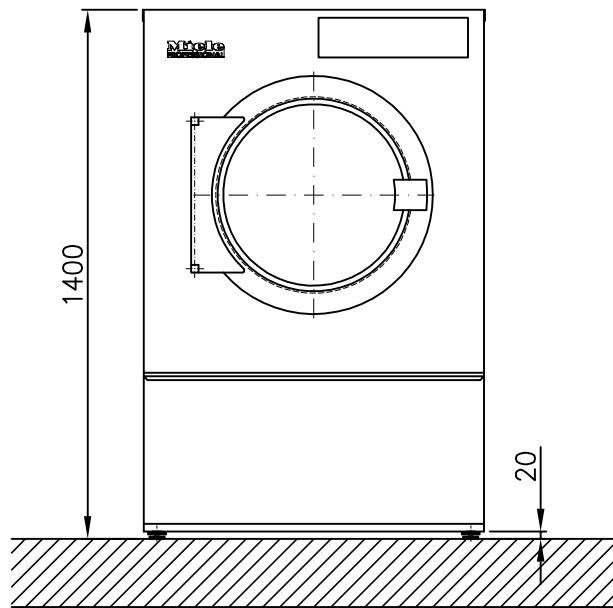
Miele
PROFESSIONAL

Installationsplan / Installation plan
Trockenautomat / Tumble dryer
PT 8337 WP

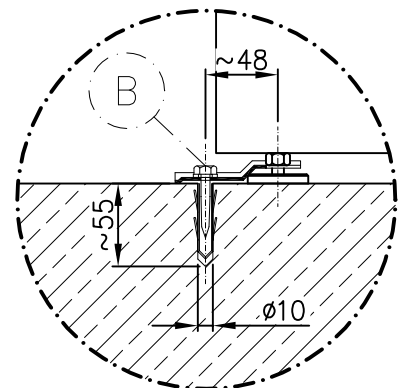
Date	11.01.2011
Page	3
Name	DEBOHD







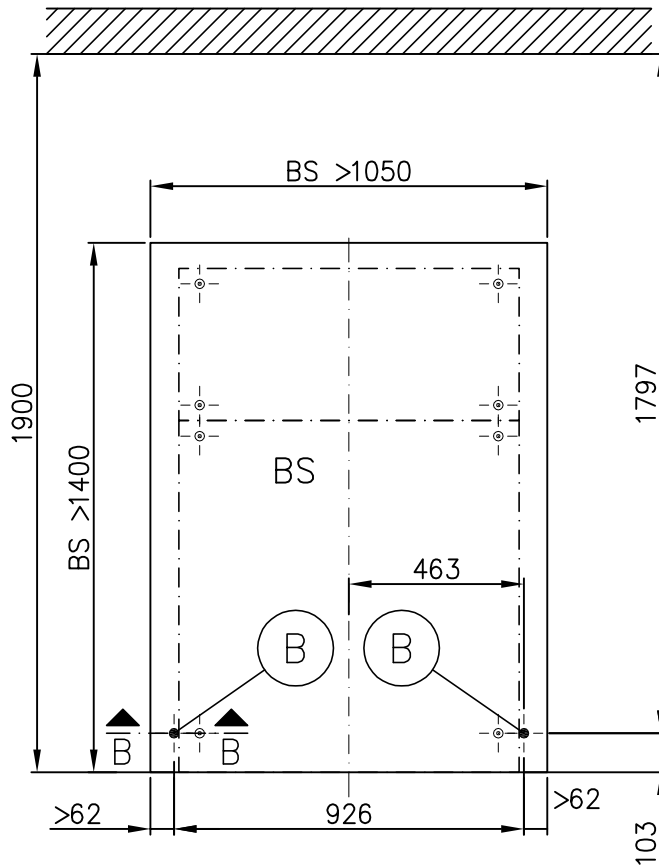
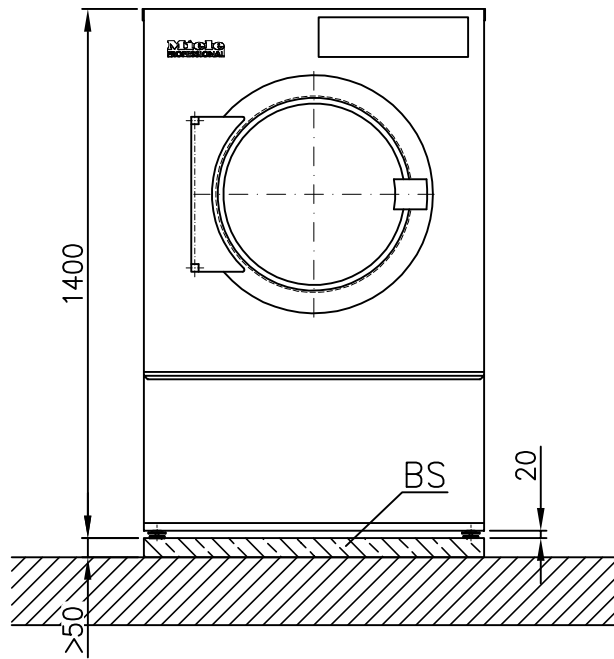
A - A



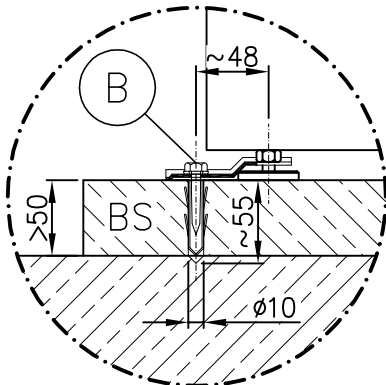
Miele
PROFESSIONAL

Installationsplan / Installation plan
Trockenautomat / Tumble dryer
PT 8337 WP

Date	11.01.2011
Page	6
Name	DEBOHD



B - B



List technických údajů

Miele
PROFESSIONAL

Automatická sušička:
Způsob ohřevu:

PT 8337 WP
Elektro (EL)

Legenda:



Zkratky v plném kroužku znamenají:
Je nutné připojení



Zkratky v čárkovaném kroužku znamenají:
Připojení je volitelné nebo potřebné podle provedení přístroje

CS - CZ

Opce/příslušenství:

BS	Betonový sokl	Jakost betonu a jeho pevnost je nutno stanovit podle zatížení přístroje. Je nutné dbát na dostatečnou přilnavost betonového soklu v místě instalace na podkladu!		
		Doporučená výška	mm	100
		Minimální výška	mm	50
		Minimální šířka	mm	1.050
		Minimální hloubka	mm	1.400

Přípoje přístroje:

EL	Elektrické připojení	1. Standardní napětí (stav při dodání) Frekvence Jmenovitý příkon Jištění Připojovací kabel, min. průřez Šroubení kabelu Připojovací kabel není součástí dodávky.	V Hz kW A mm ²	3N AC 380 - 415 50 5,2 3 × 16 5 × 1,5 M 16
		Elektrické připojení je nutno provést podle národních a místních předpisů. Doporučuje se připojit přístroj do nástěnné zásuvky s možností odpojení všech pólů a zajištěním podle IEC/EN 60309 a IEC/EN 60947, aby bylo možné jednoduše provádět zkoušky elektrické bezpečnosti. Je-li plánováno pevné připojení, musí být v místě instalace k dispozici odpojovací zařízení odpojující všechny póly. Nástěnná zásuvka nebo síťové odpojovací zařízení musí být po instalaci přístroje viditelné a bezprostředně přístupné.		
SLA	Vypnutí při energetické špičce	Napájecí napětí řídicích kontaktů Připojovací kabel, min. průřez Připojovací kabel není součástí dodávky. Doporučuje se realizovat přípoj pružným připojovacím vedením s přídatnou možností odpojení. Odpojovací zařízení by mělo být po instalaci přístroje viditelné a bezprostředně přístupné.	V mm ²	AC 230 5 × 1,5
K	Odvod kondenzátu	Přípojka ke kondenzátu na přístroji (vnější průměr) Sušička s tepelným čerpadlem pracuje na principu kondenzace. Vznikající kondenzační vodu je nutno odvádět zvlášť odtokem v podlaze. Odtok kondenzační vody lze vést hadicí nebo trubkou vykazující sklon k odtoku v podlaze.	mm	40 [DN 40]

(KLZ)	Přívod studeného vzduchu	Otvory musí zůstat volné pro zajištění napájení studeným vzduchem.		
(KLA)	Výpust studeného vzduchu	Otvory musí zůstat volné pro zajištění napájení studeným vzduchem. Při provozu ochlazovače se mohou krátkodobě vyskytnout teploty odtahu až 60° C, takže v bezprostřední blízkosti vypouštěcího otvoru se směji používat jen teplu odolné materiály.		
(B)	Upevnění (součást dodávky)	Na betonovém soklu 2 × přichytka 2 × vrut DIN 571 (Ø × délka) 2 × hmoždinka (Ø × délka) Upevnění přístroje je povinné! Upevňovací materiál na plovoucí podlahu je nutno zajistit v místě instalace.	mm mm	6 × 40 10 × 50
		Bez soklu 2 × přichytka 2 × vrut DIN 571 (Ø × délka) 2 × hmoždinka (Ø × délka) Doporučuje se upevnění přístroje. Upevňovací materiál na plovoucí podlahu je nutno zajistit v místě instalace.	mm mm	6 × 40 10 × 50
	Údaje o přístroji	Šířka přístroje (celé zařízení) Hloubka přístroje (celé zařízení) Výška přístroje (celé zařízení) Šířka skříně Hloubka skříně (sušicí modul) Hloubka skříně (modul tepelného čerpadla) Min. šířka vstupního otvoru (světlá šířka) Doporučená vzdálenost od stěny (k přední hraně přístroje) Minimální vzdálenost od stěny (k zadní hraně víka) Hmotnost netto Průměrný odvod tepla do prostoru instalace (v závislosti na teplotě okolí a zvoleném programu) Hladina akustického výkonu vážená funkcí A Hladina akustického tlaku vážená funkcí A, vztaheno k pracovišti (vzdálenost 1 m a výška 1,6 m) Teplota okolí v místě instalace pro optimalizovaný provozní stav tepelného čerpadla. Při teplotách okolí trvale vyšších než 45° C se doporučuje chlazení příp. provětrávání prostoru instalace.	mm mm mm mm mm mm mm mm mm kg W dB(A) dB(A) °C	906 1.401 1.400 900 930 403 920 1.900 500 314,5 1.300 72,2 58 15 - 43
<p>Instalace směji provádět pouze koncesovaní instalatéri podle aktuálně platných předpisů, zákonných podkladů, bezpečnostních předpisů a platných norem!</p> <p>Při instalaci přístroje je bezpodmínečně nutné dbát montážního návodu! Změny vyhrazeny! Rozměry v mm.</p>				

Tehnički podaci

Miele
PROFESSIONAL

Sušilica:
Vrsta grijanja:

PT 8337 WP
Elektro (EL)

Legenda:



Podebljano zaokružene kratice označavaju sljedeće:
potreban priključak

hr - HR



Kratice zaokružene isprekidanim krugom znače sljedeće:
priključak opcionalan ili potreban ovisno o izvedbi proizvoda

Opcije/Oprema:

BS	Betonsko podnožje	Kakvoću betona i čvrstoću treba odrediti prema opterećenju uređaja. Posebno treba obratiti pažnju na dovoljno prijanjanje podloge izrađenog betonskog podnožja na podlogu!		
		Preporučena visina	mm	100
		Minimalna visina	mm	50
		Preporučena širina	mm	1.050
		Preporučena dubina	mm	1.400

Priključci za uređaj

EL	Električni priključak	1. Standardni napon (opseg dostave) Frekvencija Priključna vrijednost Osigurač Priključni kabel, min. poprečni presjek Pričvršćenje kabela Priključni kabel nije sadržan u isporuci.	V Hz kW A mm ²	3N AC 380 - 415 50 5,2 3 × 16 5 × 1,5 M 16
		Električni priključak mora biti izveden prema nacionalnim i lokalnim odredbama. Preporučuje se priključivanje uređaja pomoću višepolne zidne sigurnosne utičnice s prekidačem prema IEC/EN 60309 i IEC/EN 60947, kako bi se električne sigurnosne provjere mogle jednostavno provesti. Ukoliko je predviđen fiksni priključak pri instalaciji treba biti postavljen višepolni prekidač. Zidna utičnica ili uređaj za prekidanje mreže nakon postavljanja uređaja mora biti na vidljivom i dostupnom mjestu.		
SLA	Isključivanje u slučaju maksimalnog napona	Priključni napon na kontaktu upravljačke jedinice Priključni kabel, poprečni presjek min. Priključni kabel nije sadržan u isporuci. Preporučuje se napraviti priključak fleksibilnim kabelom i postaviti dodatnu razvodnu kutiju. Razvodna kutija nakon postavljanja uređaja treba biti vidljiva i lako dostupna.	V mm ²	AC 230 5 × 1,5
KA	Odvod kondenzata	Priključak za kondenzat na uređaju (vanjski promjer) Sušilica s toplinskom pumpom radi na principu kondenzacije. Kondenzirana voda zasebno se odvodi podnim odvodom. Odvod kondenzirane vode vrši se crijevom ili cijevi s padom prema odvodu u podu.	mm	40 [DN 40]

(KLZ)	Dovod hladnog zraka	Otvori moraju ostati slobodni zbog dovoda hladnog zraka.		
(KLA)	Ispuštanje hladnog zraka	Otvori moraju ostati slobodni zbog dovoda hladnog zraka. Prilikom pogona uređaja koji smanjuje temperaturu može doći do kratkotrajnih temperatura izlaznog zraka od do 60° C, tako da se u blizini otvora za ispuštanje zraka mogu postavljati samo materijali otporni na temperature.		
(B)	Pričvršćenje (sadržano u isporuci)	Na betonsko podnožje 2 × stezni jezičak 2 × drveni vijak DIN 571 (Ø × dužina) 2 × zidni umetak (Ø × dužina) Neophodno je pričvrstiti uređaj! Materijal pričvršćivanja za plivajuću betonsku glazuru treba biti pripremljen pri izgradnji.	mm mm	6 × 40 10 × 50
		Bez podnožja 2 × stezni jezičak 2 × drveni vijak DIN 571 (Ø × dužina) 2 × zidni umetak (Ø × dužina) Preporučuje se pričvrstiti uređaj! Materijal pričvršćivanja za plivajuću betonsku glazuru treba biti pripremljen pri izgradnji.	mm mm	6 × 40 10 × 50
	Podaci o uređaju	Širina uređaja (uređaj ukupno) Dubina uređaja (uređaj ukupno) Visina uređaja (uređaj ukupno) Širina kućišta Dubina kućišta (modul sušilice) Dubina kućišta (modul toplinske pumpe) Širina otvora za postavljanje min. (svijetla širina) Preporučeni odmak od zida (do prednjeg ruba uređaja) Odmak od zida najmanje (do stražnjeg ruba poklopca) Neto težina Emisija topline prosječno na mjestu postavljanja (ovisno o temperaturi prostorije i izabranom programu) Razina zvučnog pritiska Razina zvučnog pritiska vezano uz radno mjesto (razmak 1 m i 1,6 m visine) Temperatura prostorije na mjestu postavljanja za optimalan rad toplinske pumpe. Ako je temperatura prostorije trajno viša od 45° C preporučuje se hlađenje odnosno prozračivanje prostora gdje je uređaj postavljen.	mm mm mm mm mm mm mm mm mm mm kg W dB (A) dB (A) °C	906 1.401 1.400 900 930 403 920 1.900 500 314,5 1.300 72,2 58 15 - 43
<p>Instalacije postavljaju isključivo ovlašteni instalateri prema odgovarajućim važećim propisima, zakonskim odredbama, propisima o sprečavanju nesreća i važećim normama! Pri postavljanju uređaja obavezno obratiti pažnju na upute za montažu! Zadržavamo pravo na promjene! Mjere izražene u mm.</p>				